



LindabProtectline™

Bezpečnostní prvky PROTECT  
Kompletní systém zabezpečení střech



# Bezpečnost v každém počasí

Není mnoho pracovišť, která jsou vystavena vlivům počasí, tak jako střecha. Přesto je střecha pro mnoho profesí běžným pracovním místem. Klempíř, kominík a pokrývač se po střeše pohybují denně - v dešti, ve sněhu a ve větru.

Střecha jako pracovní místo znamená zvýšené riziko nehod. Bezpečnostní prvky střech Lindab Protectline tvoří kompletní systém, který splňuje, a v mnoha případech překračuje současné požadavky na zabezpečení pohybu osob po střeše současně chrání střechu samotnou například při sesuvu sněhu a podobně.

Obsahuje řadu prvků v pozinkovaném nebo lakovaném provedení vhodně kombinovatelném se střešní krytinou, včetně kotvicí techniky pro všechny typy střešních krytin Lindab.

- Široký sortiment prvků
- Snadná montáž
- Pozinkovaná nebo lakovaná ocel
- Nejvyšší úroveň zabezpečení
- Vhodné pro všechny typy střech
- Vyvinuto a certifikováno podle přísných Skandinávských předpisů

Lindab nabízí mnoho jedinečných produktů a pokračuje ve svém úsilí nabízet zákazníkům technická řešení, jejichž výsledkem je jednoduchá montáž a nízké celkové náklady.



## Maximální doporučená vzdálenost mezi sněhovými zachytávači v m

Sklon střechy	Sněhová zóna dle ČSN 73 00 35, zatížení							
	I. 0,7 kN/m <sup>2</sup>	II. 1 kN/m <sup>2</sup>	III. 1,5 kN/m <sup>2</sup>	IV. 2 kN/m <sup>2</sup>	V. 2,5 kN/m <sup>2</sup>	VI. 3 kN/m <sup>2</sup>	VII. 4 kN/m <sup>2</sup>	VIII. 5,5 kN/m <sup>2</sup>
6°	60	40	30	24	20	17	13	11
10°	37	24	18	15	12	10	8,1	6,6
14°	27	18	13	11	8,9	7,6	5,9	4,8
18°	21	14	11	8,5	7,1	6,1	4,7	3,9
23°	17	12	8,7	7,0	5,8	5,0	3,9	3,2
27°	15	10	7,7	6,2	5,2	4,4	3,4	2,8
33°	15	10	7,6	6,1	5,1	4,3	3,4	2,8
38°	18	12	8,8	7,0	5,9	5,0	3,9	3,2
42°	21	14	10	8,4	7,0	6,0	4,7	3,8
45°	25	17	13	10	8,3	7,1	5,6	4,5
50°	38	25	19	15	13	11	8,5	6,9
55°	80	53	40	32	27	23	18	15

## Maximální vzdálenost mezi konzolami v mm

Sněhová oblast dle ČSN 73 00 35, zatížení				
I. 0,5 kN/m <sup>2</sup>	II. 0,75 kN/m <sup>2</sup>	III. 1,0 kN/m <sup>2</sup>	IV. 1,5 kN/m <sup>2</sup>	V. 2,2 kN/m <sup>2</sup>
1 200	1 100	1 000	800	700

## Hřebenové a okapové zábradlí

Zábradlí Lindab lze namontovat jak u hřebenu, tak u okapu. Zábradlí je určeno k jistění pracovníka pomocí lana.

### Ochranný koš str. 15

Ochranný koš se montuje na fasádní žebřík pro zvýšení bezpečnosti při používání dlouhých žebříků.

### Stěnový žebřík str. 14

Stěnový žebřík pro jednoduchý a rychlý přístup na střechu, slouží též jako úniková cesta při požáru.

### Ochranné zábradlí str. 13

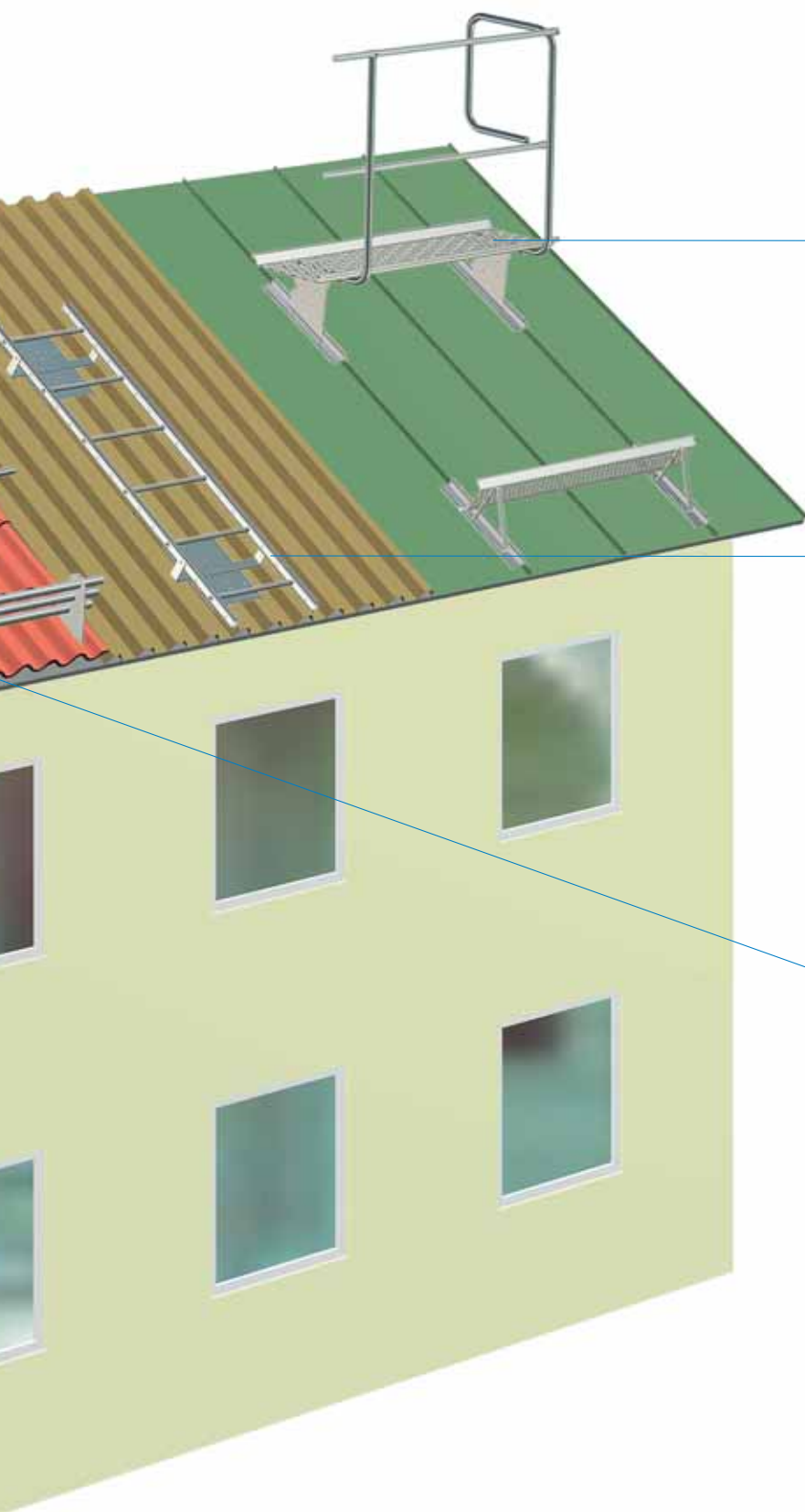
Jedinečné ochranné zábradlí Lindab pro střešní výlezy vyžaduje pouze tři sloupy místo obvykle používaných čtyř kusů.

### Přípevnění na profilový plech str. 8

### Přípevnění na stojatou drážku str. 9

### Komínová lávka str. 18





#### **Střešní lávka str. 10**

Střešní lávka Lindab – pro bezpečné a stabilní přemísťování a jistění osob. Obrázek znázorňuje připevnění s konzolou pro střechy pokryté drážkovanou krytinou.

#### **Střešní žebřík str. 16**

Střešní žebřík pro jednoduchý a rychlý pohyb po střeše. Ukázky připevnění s konzolou na všech typech krytin Lindab.

#### **Doplňkové stupně ke střešnímu žebříku str. 17**

#### **Sněhové zábrany str. 11 a 12**

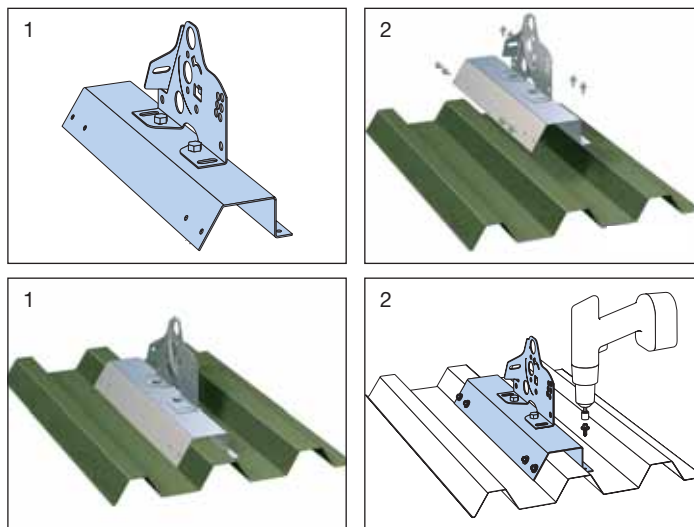
Sněhové zábrany jsou samozřejmostí a jejich použití je také v některých zemích stanoveno zákonem. Lindab má dva alternativní systémy:

1. Zábrany trubkové, 3 ks trubek o průměru 27 mm.
2. Zábrany deskové typu SNÖ.

# Přípevňovací/montážní deska pro montáž na profilovaný plech

Montážní deska je prvek, který vám usnadní montáž střešních bezpečnostních prvků Lindab v podstatě na všechny typy profilovaného střešního plechu. Např. trapézový plech (lichoběžníkově nebo sinusově profilovaný plech) a různé typy plechových střešních krytin, jako jsou taškové tabule LPA. Montáž lze provést z vnější strany v případě, že je krytina již položena. Montážní desky lze instalovat také během montáže krytiny, kde je výhodou přístup ze spodní strany krytiny.

S pomocí této desky můžete připevnit např.: zábradlí, sněhovou zábranu, střešní lávky, střešní žebříky, kotvicí oka, atd.



**Přípevnění montážní desky - trapézový plech**

1. Začněte namontováním příslušného dílu na montážní desku.
2. S pomocí montážní desky jako šablony vyvrtejte 4 otvory o průměru 11 mm. Po vyvrtání prvního otvoru můžete plech fixovat pomocí šroubu, který vsunete do otvoru.
3. Nasuňte gumovou podložku na jeden konec třmenu a nasuňte jej na místo spodním otvorem.
4. Nasuňte druhou gumovou podložku tak, aby třmen zůstal viset.
5. Stejným způsobem umístěte také druhý třmen.
6. Přiložte opatrně montážní desku a připevněte podložkami a maticemi.

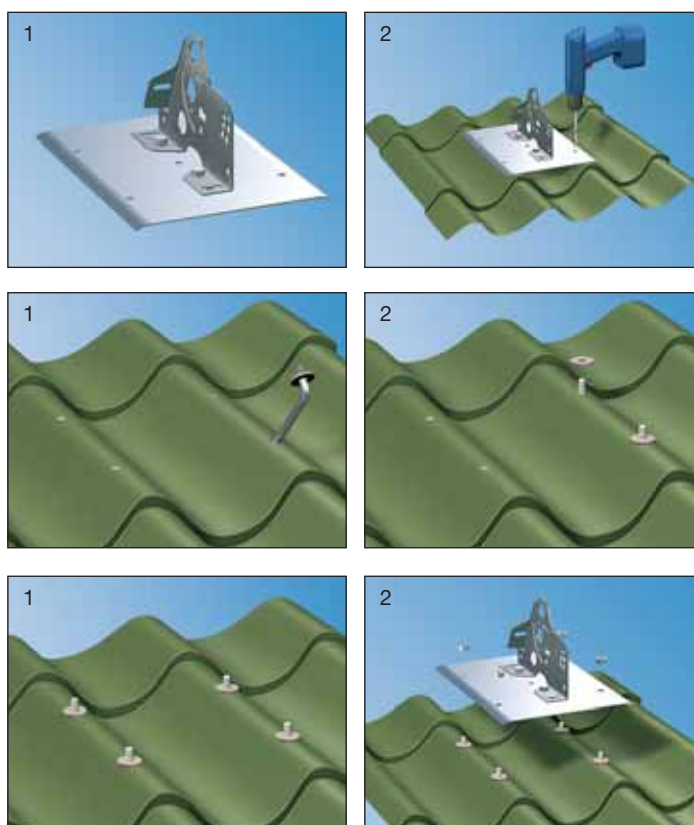
Každá souprava se skládá z:

- 1 ks montážní desky
- 2 ks třmenů
- 4 ks gumových podložek
- 4 ks kovových podložek
- 4 ks matic
- 2 ks šroubovacích souprav pro konzoly/držáky

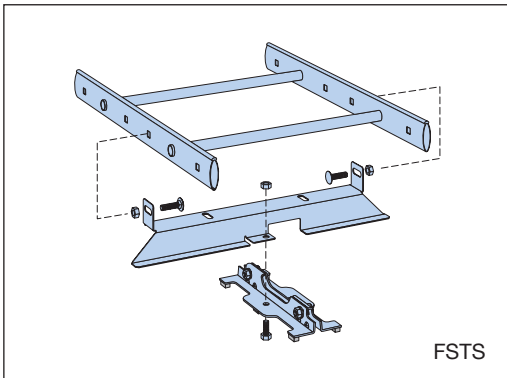
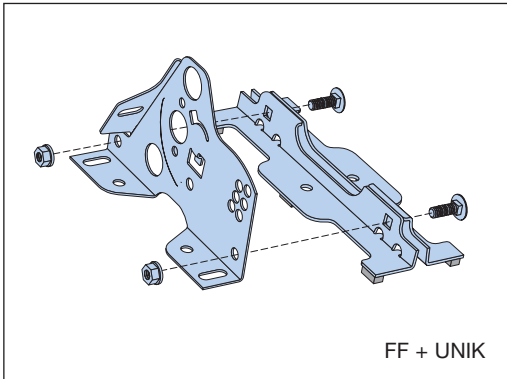
## Předpoklady montáže:

Ocelový plech minimálně 0,5 mm.

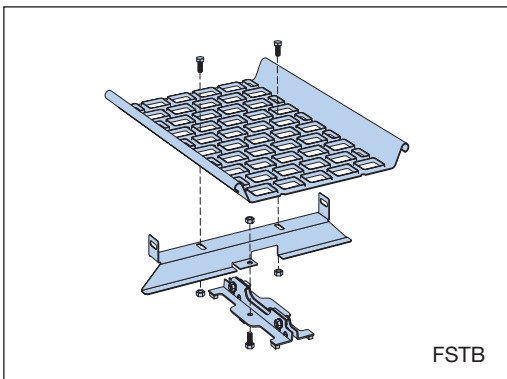
**Přípevnění montážní desky IFR - Krytina LPA**



# Přípevnění základního prvku pro montáž na drážkovou krytinu se stojatou drážkou

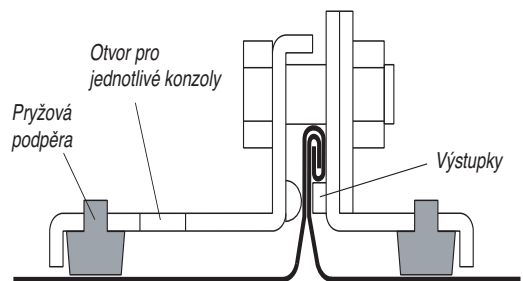


Střešní žebřík se montuje s prvkem FSTS.



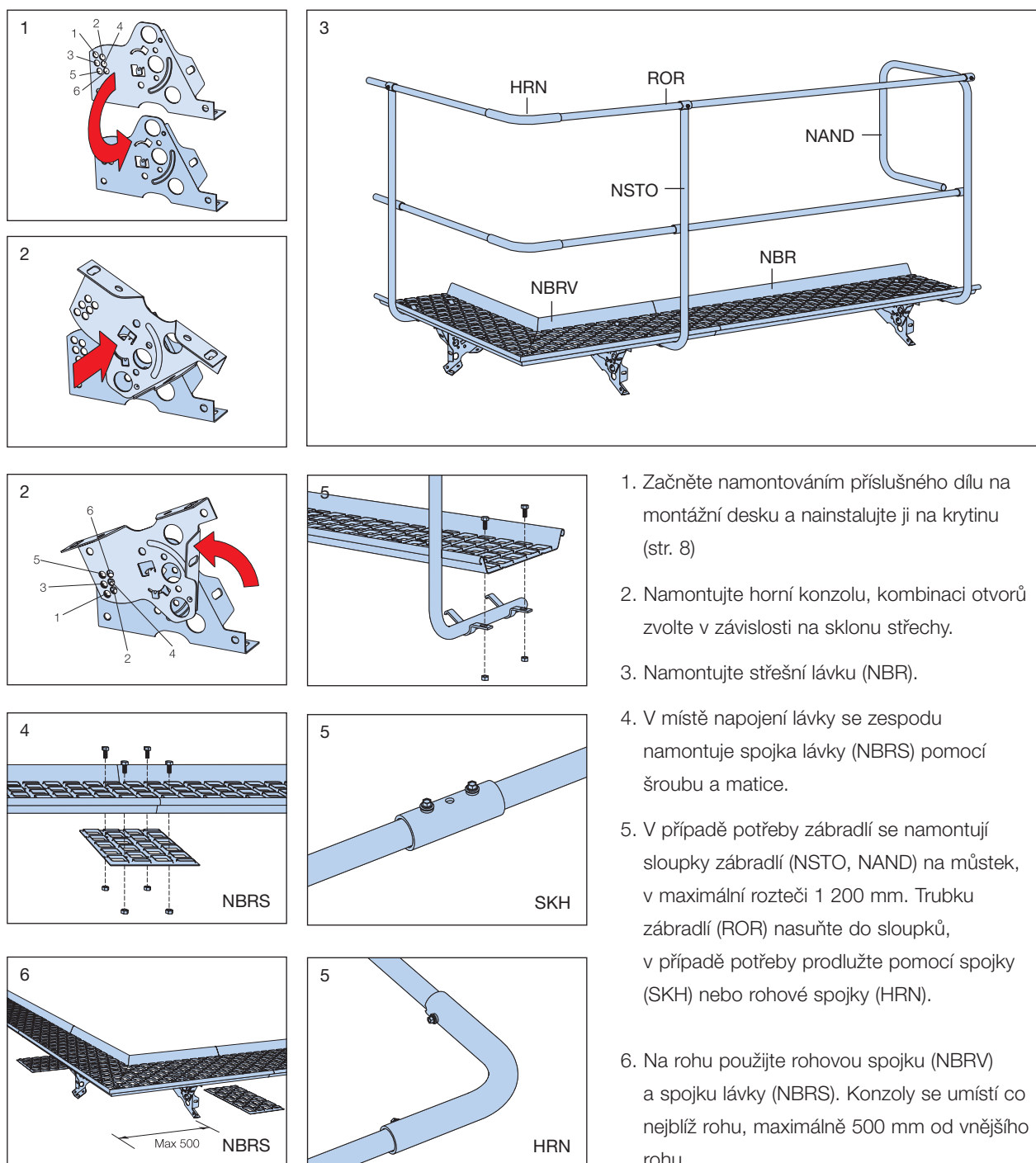
Střešní lávka se montuje s prvkem FSTB.

Přimontujte nejdříve příslušnou konzolu k úchytu na drážkovou krytinu. Potom namontujte celek na stojatou drážku na střešní krytině. Dohlédněte na to, aby se výstupky zajistily pod okrajem falcu! Seřídte polohu připevňovaného dílu a přitáhněte šrouby o 20 Nm.



Ocelový plech s dvojitou stojatou drážkou, minimální tl. plechu 0,6 mm.

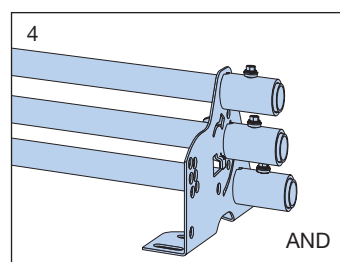
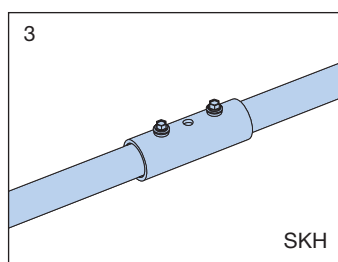
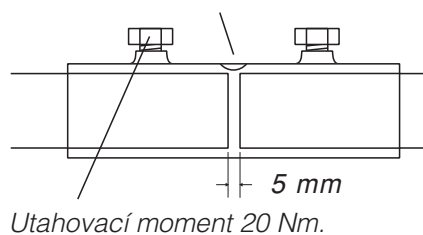
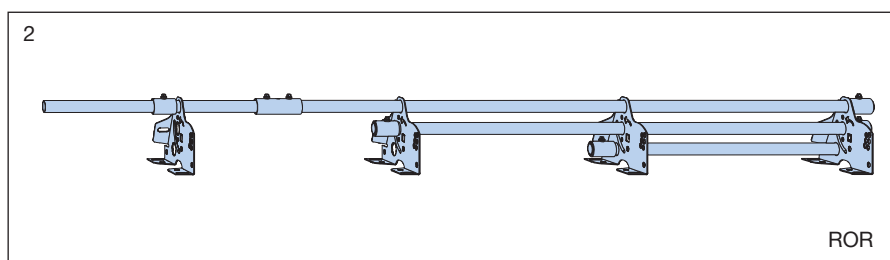
# Střešní lávka a zábradlí k lávce



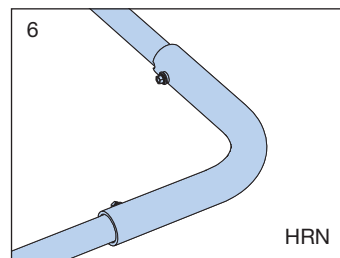
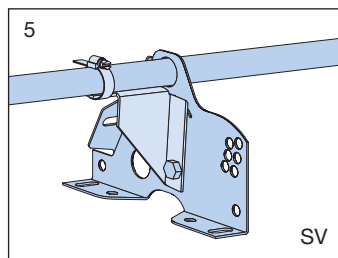
1. Začněte namontováním příslušného dílu na montážní desku a nainstalujte ji na krytinu (str. 8)
2. Namontujte horní konzolu, kombinaci otvorů zvolte v závislosti na sklonu střechy.
3. Namontujte střešní lávku (NBR).
4. V místě napojení lávky se zespodu namontuje spojka lávky (NBRV) pomocí šroubu a matice.
5. V případě potřeby zábradlí se namontují sloupky zábradlí (NSTO, NAND) na můstek, v maximální rozteči 1 200 mm. Trubku zábradlí (ROR) nasuňte do sloupků, v případě potřeby prodlužte pomocí spojky (SKH) nebo rohové spojky (HRN).
6. Na rohu použijte rohovou spojku (NBRV) a spojku lávky (NBRV). Konzoly se umístí co nejbliž rohu, maximálně 500 mm od vnějšího rohu.

# Sněhové zachytávače – trubkové

1. Začněte namontováním příslušného dílu na montážní desku a nainstalujte ji na krytinu (str. 8)



2. Protáhněte trubku (ROR) otvorem v konzolách.
3. Trubky se spojují spojkou (SKH) a montují se s distanční mezerou 5 mm uvnitř spojky. Zkontrolujte inspekčním otvorem.
4. Na konec trubky (ROR) namontujte koncovku (AND).
5. Namontujte pojistný úhelník (SV) na nejvyšší trubku. Pozor! Pouze jeden podpěrný úhelník na jednu délku zábradlí.
6. V ohybu namontujte rohovou spojku (HRN).

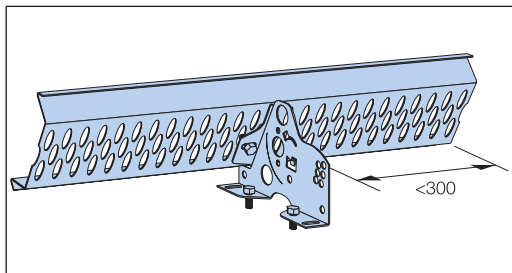
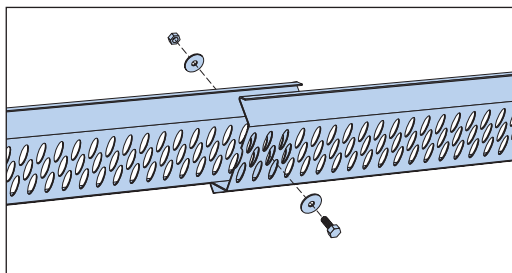


U sněhových zachytávačů, které se používají jako ochrana proti sesuvu sněhu (tvořené 3 trubkami), platí doporučené vzdálenosti podle tabulky (str. 5).

Pozor! Vzdálenost mezi nejvyšším bodem krytiny a nejspodnější trubkou smí být maximálně 30 mm.

# Sněhové zachytávače – deskové

## Montáž SNÖ na konzoly



## Montáž SNÖ na existující ochranné zábradlí

1. Začněte namontováním příslušného dílu na montážní desku a nainstalujte ji na krytinu (str. 8)
2. Namontujte konzoly UNIK na montážní desku.
2. Namontujte sněhový deskový zachytávač (SNÖ) pomocí šroubu a seříznuté podložky. Vzdálenost mezi nejvyšším bodem krytiny a spodní hranou deskového zachytávače smí být maximálně 30 mm.

## Napojování

Při napojování se překrývá zachytávač SNÖ střídavě, minimálně 90 mm (dle obrázku). Každé překrytí se zajistí pomocí šroubu dle obrázku.

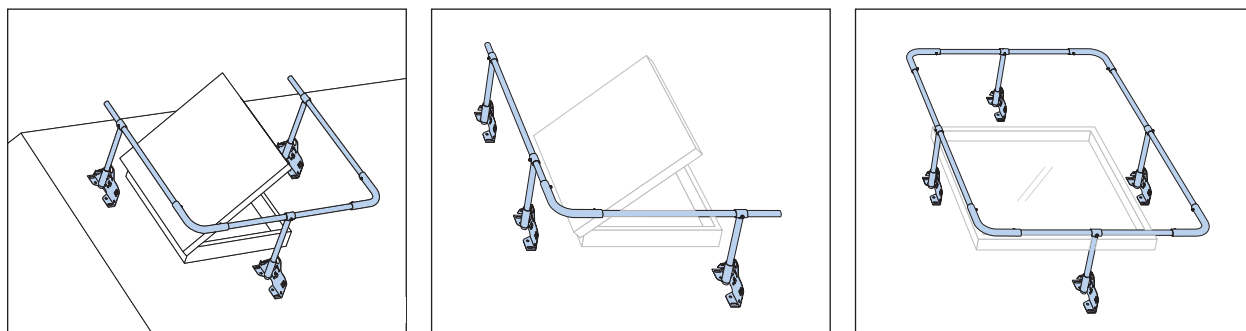
Pokud se napojení provádí v některém z koncových dílů, mělo by se napojení zajistit ještě jedním zvláštním šroubem.

Ke každému SNÖ je přibalena jedna prodlužovací souprava, která se skládá z:

- 1 ks šroubu M10 x 25
- 1 ks matice M10
- 1 ks podložky BRBHO
- 1 ks seříznuté podložky BRBKU

# Ochranné zábradlí u střešních výlezu

## Příklad několika způsobů montáže



### Montujte tímto způsobem

1. Připevněte prodlužovací prvek (SKH) pomocí šroubů na konzolu.
2. Namontujte konzolu na střechu podle návodu k montáži pro příslušný připevňovací typ. (viz str. 8)

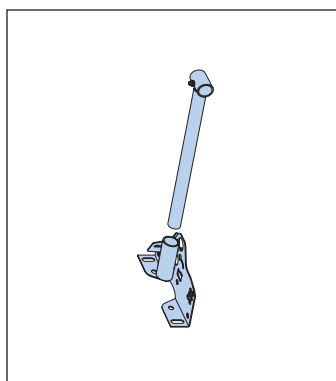
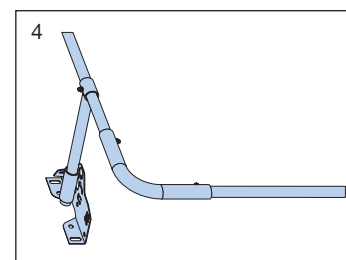
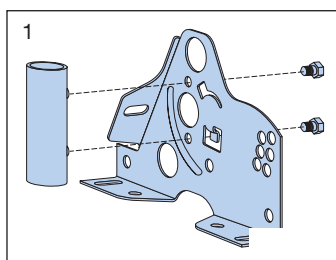
3. Namontujte sloupek (SRT) do objímky (SKH).

Spodní hrana sloupku musí být na úrovni spodní hrany objímky. Potom utáhněte šrouby.

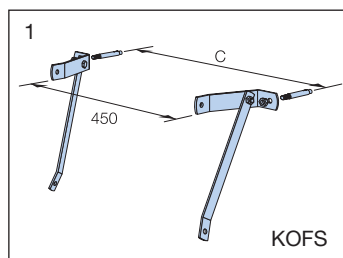
4. Namontujte trubku (ROR) a roh (HRN).

V případě potřeby nastavte pomocí (SKH). Utáhněte šrouby.

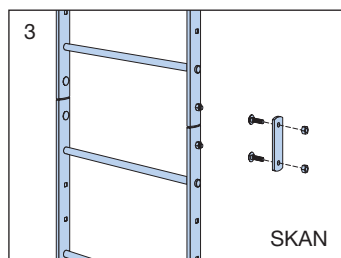
V případě delšího ochranného zábradlí použijte vzdálenost sloupků maximálně cca 1 200 mm.



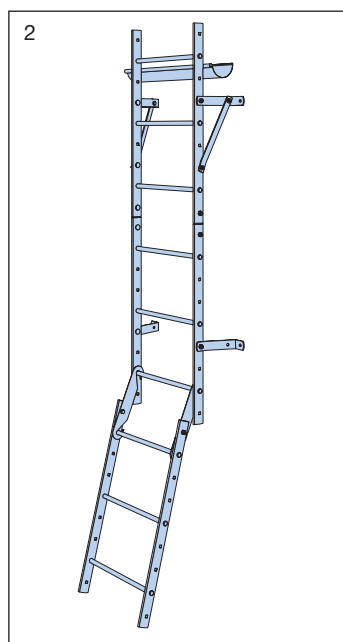
# Stěnový žebřík



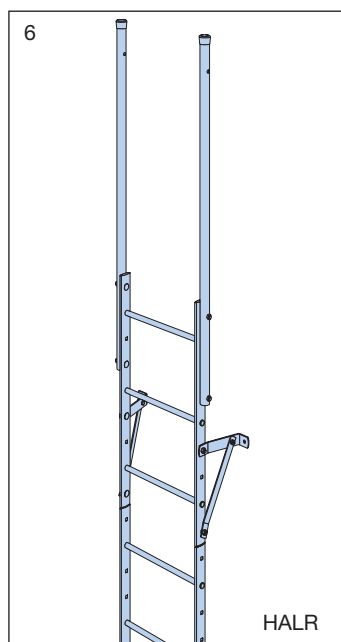
KOFS



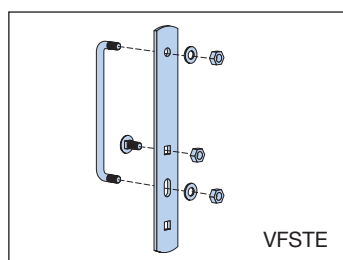
SKAN



2



HALR



VFSTE

Délka v mm	C v mm
150	590
250	645
350	700
450	760
550	810
650	860
850	970
1 050	1 080
1 250	1 180

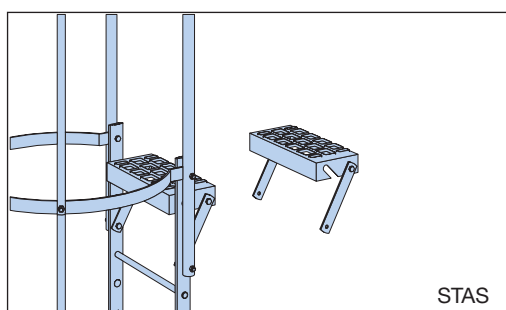
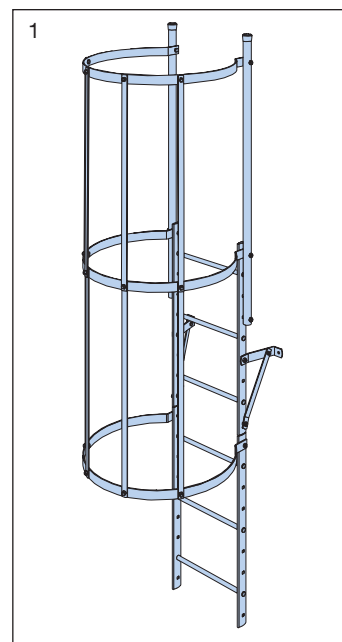
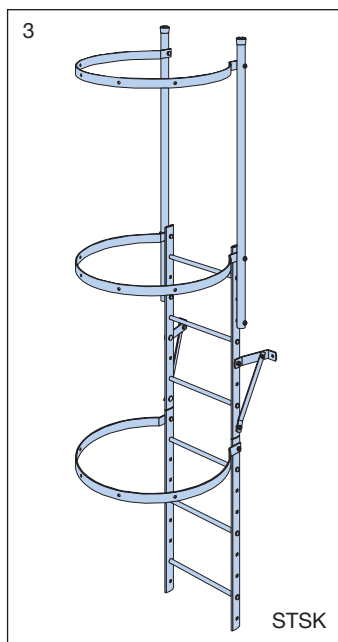
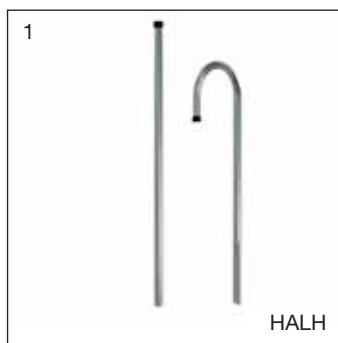
1. Namontujte nejvyšší pár stěnových konzol KOFS na stěnu. Používejte kotevní prvky, které vyhovují konstrukci stěny. Stěnové žebříky se v zásadě mají montovat spojením procházejícím zdí. Pokud toto není možné, měl by se stěnový žebřík spojit se střešním žebříkem za pomoci kloubové spojky TSS (viz střešní žebřík). Při připevňování ke stěně z profilovaného ocelového plechu (min. 0,5 mm) je možno použít VFSTE (nebo IFPLLT). Vzdálenost c-c je různá podle délky KOFS/STAFS – viz tabulka:

Maximální vzdálenost mezi konzolami KOFS je 5 000 mm a mezi příponami STAFS 2 500 mm.

2. Smontujte žebřík proti nejvyšší konzole. Upozornění! Nejvyšší žebříkový stupeň musí být 30 mm nad okapním žlabem, nebo okrajem střechy (neplatí při použití TSS).
3. Nastavujte žebřík pomocí naší spojky žebříku SKAN. Toto můžete učinit dokonce i na zemi, dříve než žebřík zvednete.
4. Namontujte ostatní spojky a konzoly a připevněte do nich žebřík.
5. Doporučujeme, aby žebřík končil 2 m nad zemí, aby na něj nedosáhly děti. Volný žebřík se opatří kováním UBVÁS.
6. Namontujte příp. oblouková madla HALR.

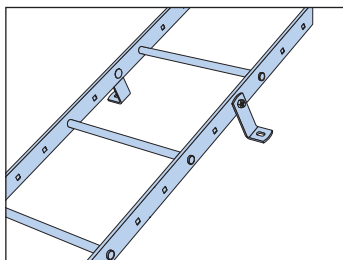
# Ochranný koš ke stěnovému žebříku

1. Namontujte madla HALH na žebřík.
2. Potom namontujte obruče BYSK po 900 mm. Ochranný koš se ukončí 2,5 m nad zemí.
3. Nakonec se namontují lamely STSK. Šrouby se montují hlavou dovnitř koše a matice zvenku.
4. Stupeň STAS se zavěsí nad nejvyšší příčku žebříku a pevně se přišroubuje k žebříku.



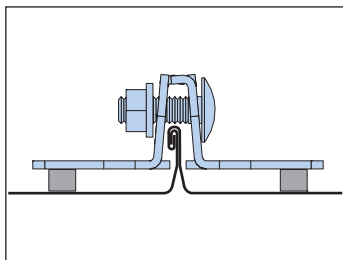
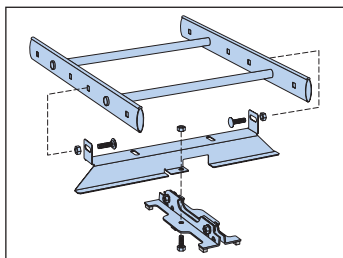
# Střešní žebřík

## Montáž na střechy s drážkovou krytinou

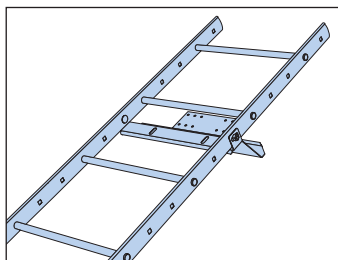


Konzola KOTIF.

Pokud je sklon střechy nižší než 12°, je možné použít střešní lávky místo střešního žebříku. Na střechy s drážkovou krytinou se používá konzola FSTS v kombinaci s FST.



## Montáž na střechy s trapézovým plechem nebo taškovou tabulí



Montážní deska IF se montuje na střechu zvnějšku pomocí třmenů. Mezi IF a žebříkem se vkládá střední konzola FBST1.

Začněte s nejvyšší montážní deskou.

Potom smontujte žebřík a pokračujte s ostatními prvky.

Maximální vzdálenost mezi připevňovacími deskami je 2 m.

# Doplňkové stupně ke střešnímu žebříku

1. Změřte sklon střechy. Potom rozhodněte, která strana se bude zavěšovat na příčku žebříku.

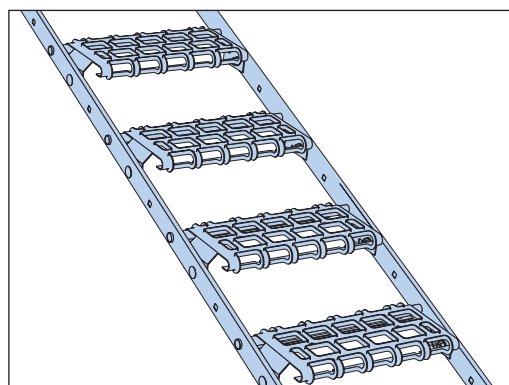
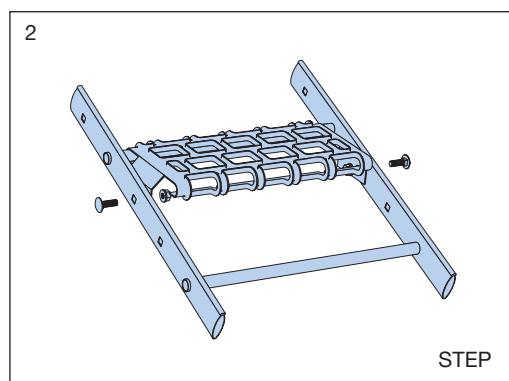
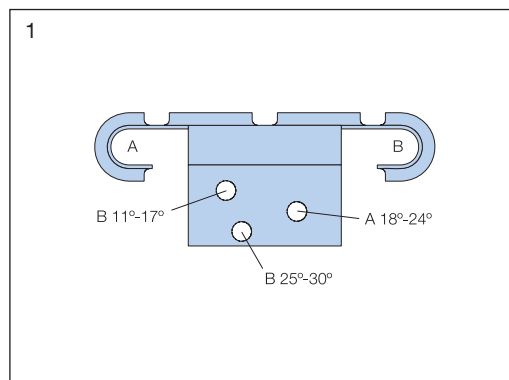
A pro sklon střechy 18°–24°

B pro sklon střechy 11°–17° a 25°–30°.

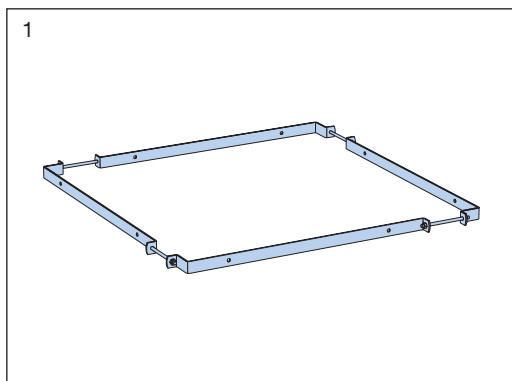
2. Zavěste stupeň STEP na příčku žebříku. Zvolte správný otvor a připevněte šroubem a maticí.

3. Pokračujte s ostatními stupni.

Délka žebříku v mm	Počet STEP
1 500	5
1 800	6
2 400	8
3 000	10
3 600	12

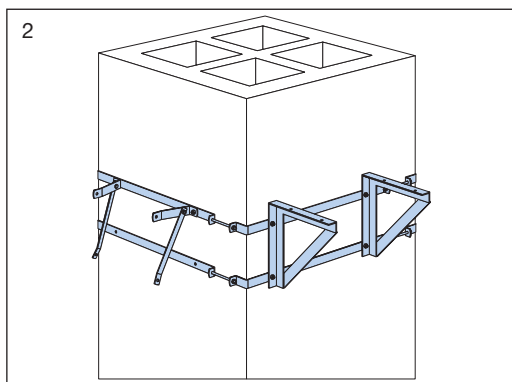


# Komínová lávka

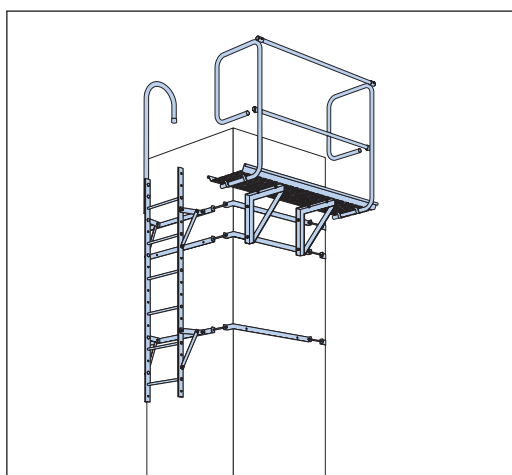


1. Smontujte komínové pásy SKBA a nerezové závitové tyče (HGS) o průměru 10 mm. Přizpůsobte zhruba podle rozměrů komínu (závitové tyče se mohou po dokončení montáže seříznout).

SKBA	Vyhovuje komínu o šířce [mm]	HGS	Při komínu o šířce [mm]
460	500–1 000	350	500–760
		650	760–1 000
960	1 000–1 500	350	1 000–1 260
		650	1 260–1 500
1460	1 500–2 000	350	1 500–1 760
		650	1 760–2 000



2. Namontujte vrchní 2 pásy spolu s SKKO pro lávku a KOFS pro žebřík.
3. Zavěste žebřík do vrchního páru konzol. Pokračujte s ostatními komínovými pásy pro žebřík ve vzdálenosti maximálně 2 500 mm.
4. Namontujte madla a lávku se zábradlím.







LINDAB Profil je jednou z obchodních oblastí Lindab Group, která vyvíjí, vyrábí a uplatňuje na trzích účinná, ekonomická a estetická systémová řešení z tenkého ocelového plechu pro stavební průmysl.

Nabízíme široký sortiment od jednotlivých stavebních prvků až po kompletní stavební systémy pro všechny druhy budov, včetně obchodních a průmyslových staveb.

Ústředí společnosti Lindab se nachází ve Förslov na jihu Švédska. Lindab Profil je v současné době zastoupen ve více než 25 zemích po celé Evropě.

## Lindab s.r.o.

### Sídlo firmy

**a výrobní závod Praha:** Na Hůrce 1081/6, 161 00 Praha 6-Ruzyně  
Tel: +420 233 107 200, Fax: +420 233 107 250

**Výrobní závod Hustopeče:** Javorová 1A/788, Hustopeče u Brna  
Tel: +420 519 360 181, Fax: +420 519 360 180

**Pobočka Ostrava:** Místecká 2933/111, 703 00 Ostrava-Vítkovice  
Tel: +420 596 227 067, Fax: +420 596 227 068

### Oblastní zástupci:

**Praha a okolí,** tel.: 602 313 545 | **Severní Čechy,** tel.: 724 089 837  
**Východní Čechy,** tel.: 602 241 202 | **Jižní a západní Čechy,** tel.: 606 636 660  
**oblast Vysočina,** tel.: 724 291 318 | **Zlínský kraj, oblast Olomouc,** tel.: 724 364 422  
**Severní Morava,** tel.: 602 544 616 | **Jižní Morava,** tel.: 724 878 028

**Oblastní zástupce pro průmyslový sektor region Čechy,** tel.: 725 590 577

**Oblastní zástupce pro průmyslový sektor region Morava,** tel.: 724 878 028

**e-mail:** [info@lindab.cz](mailto:info@lindab.cz)



**Lindab Profile**  
[www.lindab.cz](http://www.lindab.cz)